

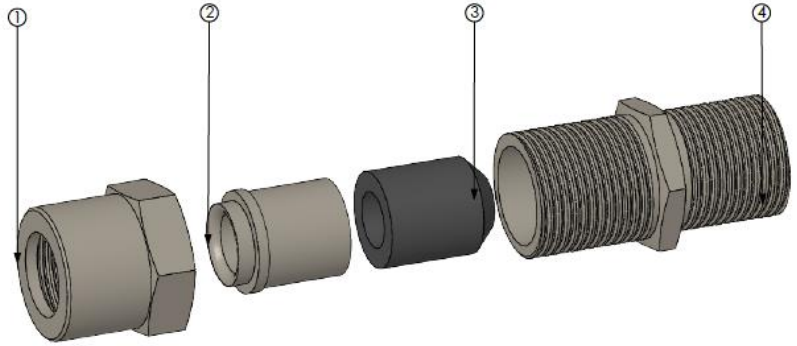
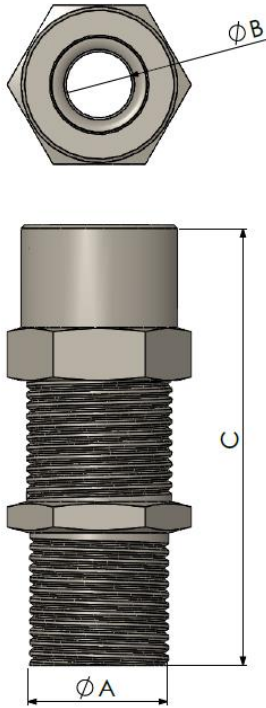
PA SERİSİ EX-PROOF ZIRHSIZ KABLO RAKORU

ATEX SERTİFİKA : INSEMEX-OEC.ATEX.18.0341X

CE  II 2 G EX D II C T6/T5 GB

CE  II 2 G EX E II C T6/T5 GB

CE  II 2 D EX TB III C T80°C/T95°C GB



| Ürün Kodu | ØA (diş tipi) | ØB (kablo sıkma çapı) | C (mm.) |
|-----------|------------------|-----------------------|---------|
| PA1A | 1/2" / M20x1,5 | 4-10 | 62 |
| PA1B | 1/2" / M20x1,5 | 6-12 | 62 |
| PA2A | 3/4" / M25x1,5 | 10-15 | 62 |
| PA2B | 3/4" / M25x1,5 | 12-17 | 62 |
| PA3 | 1" / M32x1,5 | 17-23 | 80 |
| PA4 | 1 1/4" / M40x1,5 | 23-29 | 80 |
| PA5 | 1 1/2" / M50x1,5 | 29-36 | 84 |
| PA6 | 2" / M63x1,5 | 36-46 | 84 |
| PA7 | 2 1/2" / M75x1,5 | 46-59 | 84 |
| PA8 | 3" / M80x1,5 | 59-71 | 90 |

UYGULAMA ALANLARI

PA serisi exproof kablo rakorları, Zone-1, Zone-21, Zone-2 ve Zone-22 ex-proof ortamlarda kullanıma uygundur. Ex-proof ürünlerin giriş-çıkış bağlantılarında, zırhsız kablo bağlantısında kullanılır. Metrik, gaz boru dış, ve NPT dış olarak imal edilmektedir.

MALZEME

Nipel (4), Yüzük(2) Kapak(1); Nikel Kaplı Piring
Conta(3): neopran

MEKANİK KORUMA SINIFI

IP 66